



il fuoco intelligente

Opuscolo dedicato modello
RV80

Brochure for
RV80 model

Entsprechendes Prospekt
Modell **RV80**

Opuscule dédié au modèle
RV80

Folleto dedicado al modelo
RV80

Rengøringsmanual
RV80





MANUTENZIONE E PULIZIA:

Prima di effettuare qualsiasi operazione di manutenzione adottare le seguenti precauzioni:

- Accertarsi che l'interruttore generale di linea sia disinserito.
- Accertarsi che tutte le parti della stufa siano fredde.
- Accertarsi che le ceneri siano completamente fredde.
- Operare sempre con attrezzature appropriate per la manutenzione.
- Terminata la manutenzione reinstallare tutte le protezioni di sicurezza prima di rimetterla in servizio.

La stufa necessita di poca manutenzione se viene utilizzato un pellet di qualità. E' quindi difficile stabilire con che frequenza debba avvenire la pulizia. La qualità del pellet e la regolazione della combustione sono determinanti.

Pulizia della camera di combustione:

La stufa necessita di una semplice ma frequente pulizia per garantire un efficiente rendimento ed un regolare funzionamento. Aspirare quindi tutti i giorni la camera di combustione con un aspiratore tipo bidone, assicurandosi che le ceneri siano completamente spente.

Pulizia del braciere:

Effettuare la pulizia del braciere come descritto nel capitolo dedicato sul manuale d'istruzione. Solo un braciere in ordine e pulito può garantire un funzionamento senza problemi della stufa a pellet. Durante il funzionamento si possono formare dei depositi, che devono essere subito eliminati. Una corretta pulizia, fatta giornalmente, permette alla stufa di bruciare in modo ottimale e di avere una buona resa, evitando malfunzionamenti che alla lunga potrebbero richiedere l'intervento del tecnico per ripristinare la stufa.

MAINTENANCE AND CLEANING:

Before carrying out any maintenance operation take the following precautions:

- Make sure that the general power switch has been disconnected.
- Make sure that all the parts of the stove are cold.
- Make sure that the ashes have cooled completely.
- Always use appropriate tools for maintenance.
- When you have finished maintenance reinstall all the safety guards before using the stove again.

The stove requires little maintenance if a quality pellet is used. Therefore it is difficult to establish how often the stove needs to be cleaned. The quality of the pellet and the combustion adjustment are crucial.

Cleaning the combustion chamber:

The stove requires simple but frequent cleaning to guarantee an efficient yield and correct functioning.

Therefore, clean the combustion chamber every day using a drum-type vacuum cleaner, making sure that the ashes have gone out completely.

Cleaning the fire pot:

Clean the fire pot as described in the dedicated chapter of the instruction manual. Only a clean and tidy fire pot can guarantee that the pellet stove will run without any problems. Deposits may form while it is running and these must be eliminated immediately.

Correct, daily cleaning will allow the stove to burn properly and to give a good yield, avoiding problems that in the long term could require the intervention of a technician to repair the stove.

ENTRETIEN ET NETTOYAGE:

Avant d'effectuer n'importe quelle opération d'entretien, adopter les précautions suivantes :

- S'assurer que l'interrupteur général de ligne est débranché
- S'assurer que toutes les parties du poêle sont froides.
- S'assurer que les cendres sont complètement froides
- Travailler toujours avec des outils appropriés pour l'entretien.
- Quand l'entretien est terminé, réinstaller toutes les protections de sécurité avant de remettre le poêle en service.

Ce poêle a besoin de peu d'entretien si l'on utilise des granulés de qualité. Il est donc difficile d'établir avec quelle fréquence il faut effectuer le nettoyage. La qualité des granulés et le réglage de la combustion sont des facteurs déterminants.

Nettoyage de la chambre de combustion:

Le poêle a besoin d'un nettoyage simple mais fréquent pour garantir un rendement efficace et un bon fonctionnement.

Il faut donc passer un aspirateur du type bidon tous les jours dans la chambre de combustion, après avoir vérifié que les cendres sont complètement éteintes.

Nettoyage du brasier :

Effectuer le nettoyage du brasier comme décrit au chapitre dédié du manuel d'instructions. Seul un brasier bien tenu et propre peut garantir le fonctionnement du poêle à granulés sans problèmes. Pendant le fonctionnement il peut se former des dépôts, qu'il faut tout de suite éliminer.

Un nettoyage correct fait tous les jours permet au poêle de brûler de façon optimale

et d'avoir un bon rendement, tout en évitant des défauts de fonctionnement qui à la longue pourraient requérir l'intervention du technicien pour faire repartir le poêle.

INSTANDHALTUNG UND REINIGUNG:

Vor der Durchführung von Instandhaltungsarbeiten sind folgende Vorsichtsmaßnahmen zu treffen:

- Vergewissern Sie sich, dass der Hauptschalter der Anlage abgeschaltet ist.
 - Vergewissern Sie sich, dass alle Ofenteile kalt sind.
 - Vergewissern Sie sich, dass die Asche vollständig erkaltet ist.
 - Benutzen Sie zur Instandhaltung stets geeignetes Werkzeug.
- Nach Beendigung der Instandhaltungsarbeiten setzen Sie alle Schutzeinrichtungen wieder ein, bevor Sie den Ofen in Betrieb nehmen.

Der Ofen ist extrem wartungsfreundlich, wenn qualitativ hochwertige Pellets verwendet werden. Es ist daher schwer zu sagen, mit welcher Häufigkeit er gereinigt werden muss. Die Pelletqualität und die Einstellung der Verbrennung sind in diesem Zusammenhang ausschlaggebend.

Reinigung der Brennkammer:

Der Ofen ist einfach zu reinigen, doch er muss häufig gereinigt werden, um eine wirkungsvolle Leistung und einen einwandfreien Betrieb zu

Reinigung der Glutfanne:

Reinigen Sie die Glutfanne, wie im Kapitel zur Bedienungsanleitung beschrieben. Nur eine saubere Glutfanne, die in Ordnung ist, gewährleistet einen problemlosen Betrieb des Pelletofens. Während des Betriebs können sich Ablagerungen bilden, die umgehend entfernt werden müssen. Wenn der Ofen täglich korrekt gereinigt wird, brennt der Ofen optimal und bringt eine gute Leistung. Betriebsstörungen werden vermieden, die auf lange Sicht den Einsatz eines Technikers erforderlich machen könnten, um den Ofen wieder in Ordnung zu bringen.

MANTENIMIENTO Y LIMPIEZA:

Antes de realizar cualquier tipo de operación de mantenimiento adoptar las siguientes precauciones:

- Asegurar que el interruptor general de la línea esté desconectado.
- Asegurarse que todas las partes de la estufa estén frías.
- Asegurarse que las cenizas estén completamente frías.
- Trabajar siempre con equipos adecuados a las operaciones de mantenimiento.
- Concluidas las operaciones de mantenimiento, reinstalar todas las protecciones de seguridad antes de ponerla

de nuevo en funcionamiento.
La estufa necesita de poco mantenimiento si se utilizan pellets de buena calidad. Por esto no es fácil establecer la frecuencia con la que se debe realizar la limpieza. La calidad de los pellets y la regulación de la combustión son determinantes.

Limpieza de la cámara de combustión:

La estufa necesita de una sencilla pero frecuente limpieza para garantizar su buen rendimiento y un funcionamiento regular. Aspirar todos los días la cámara de combustión con un aspirador de bidón, asegurándose que las cenizas estén completamente apagadas.

Limpieza del brasero:

Llevar a cabo la limpieza del brasero tal y como se describe en el capítulo específico del manual de instrucciones. Solamente un brasero limpio y ordenado puede garantizar el funcionamiento sin problemas de la estufa de pellets. Durante el funcionamiento se pueden formar depósitos, que deben ser eliminados inmediatamente.

Una correcta limpieza, realizada diariamente, permite que la estufa queme de modo óptimo y se tenga un buen rendimiento, evitando malfuncionamientos, que a largo plazo podrían requerir la intervención de un técnico para reparar la estufa.

VEDLIGEHOJDELSE OG RENGØRING:

Før der foretages nogen form for vedligeholdelse/rengøring tages følgende forholdsregler:

- Sørg for at hovedafbryder på bagsiden står på 0.
 - Sørg for at alle dele af ovnen er kolde.
 - Sørg for at alle gløder er slukket og asken er helt kold.
 - Brug kun egnet værktøj.
 - Sørg for at sikkerhedsanordningerne er tilsluttet, før ovnen igen tages i brug.
- Ovnen behøver ikke megen rengøring, hvis de anvendte piller er af en god kvalitet. Det er vanskeligt at definere, hvor ofte, det er nødvendigt at at rense ovnen, idet det afhænger meget af pillekvalitet og forbrændingen.

Rensning af brændkammer:

Ovnen behøver en let men regelmæssig rengøring for at sikre en stabil og jævn drift. Rens brændkammeret hver dag, brug evt. en støvsuger, sørg for at alle gløder er slukket og asken er helt afkølet.

Rengøring af brændskål:

Rens brændskålen som beskrevet i BRUGER OG VEDLIGEHOJDELSESVE

JLEDNING RDS. Kun en ren brændskål sikrer, at pilleovnen fungerer korrekt og uden problemer. Under drift vil der opstå aflejringer af fastbrændt aske, som skal fjernes øjeblikkeligt.

Korrekt rengøring, udført dagligt, medfører, at ovnen brænder optimalt og yder godt, samt at man undgår driftsforstyrrelser, som i det lange løb vil kunne medføre, at assistance fra en tekniker kan blive nødvendigt, for at få ovnen til at fungere korrekt igen.

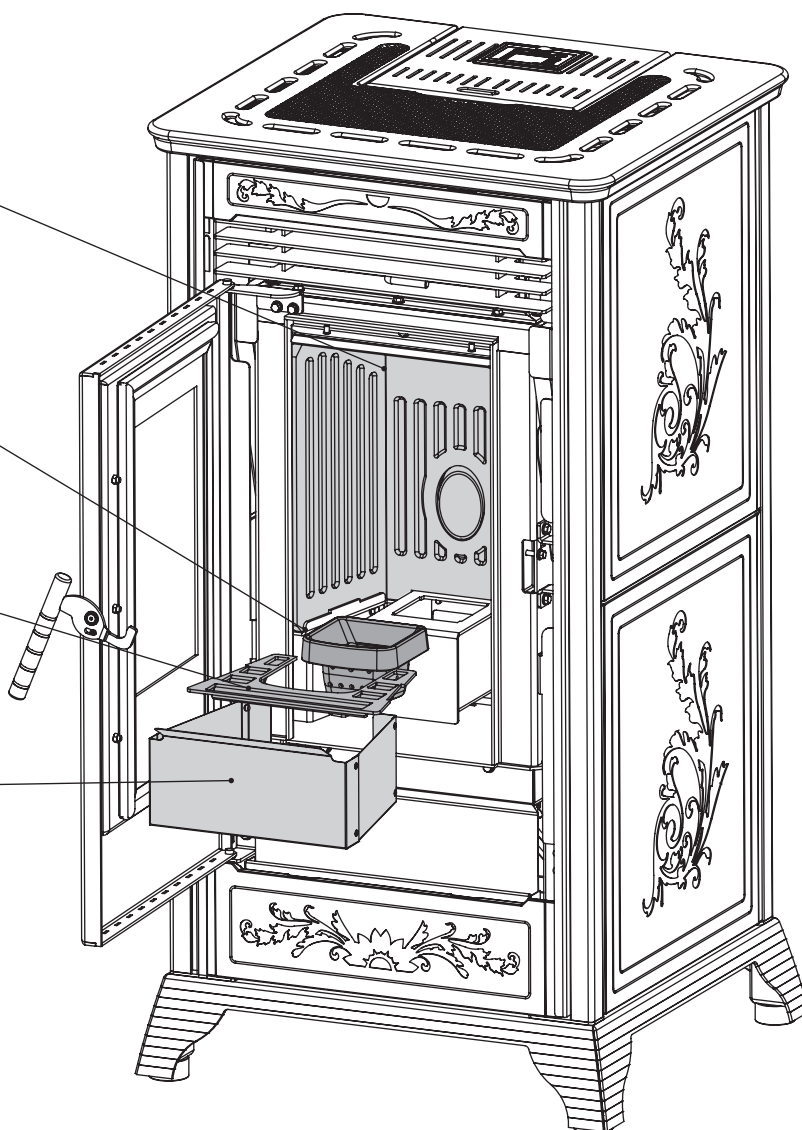
Rens også ned i hullet, hvor brændskålen sidder, da aske som falder igennem brændskålen vil hindre luftgennemstrømningen. Rens også røret til luftindtag, fra hullet hvori brændskålen sidder og til studsens på bagsiden af ovnen.

Camera di combustione
Combustion chamber
Chambre de combustion
Brennkammer
Cámara de combustión
Brændkammer

Braciere
Fire pot
Brasier
Glutpfanne
Brasero
Brændskål

Griglia braciere
Fire pot grill
Grille du brasier
Gitterrost der Glutpfanne
Rejilla del brasero
Brændrist

Cassetto cenere
Ashes drawer
Tiroir cendres
Aschekasten
Cajón cenicero
Askeskuffe





Pulizia del cassetto cenere:

La pulizia del cassetto cenere deve essere effettuata ogni 2 giorni, dipende comunque dal tempo di utilizzo della stufa e dal tipo di pellet utilizzato.

Per accedere al cassetto aprire la porta (vedi Figura 1) ed estrarlo (vedi Figura 2).

Accertarsi che le ceneri siano fredde ed aspirare con un aspirapolvere di tipo bidone. Ogni volta che viene effettuata la pulizia, verificare di non aver danneggiato la guarnizione di tenuta del cassetto cenere.

Cleaning the ashes drawer:

The ashes drawer must be cleaned every 2 days, depending on the length of time the stove is used and the type of pellet used. To access the drawer, open the door (see figure 1) and extract the ashes drawer (see figure 2).

N.B.: The operation must be carried out when the stove is cold, using a drum-type vacuum cleaner.

Nettoyage du tiroir cendres:

Il faut effectuer le nettoyage du tiroir cendres tous les 2 jours, mais de toute façon cela dépend du temps d'utilisation du poêle, et du type de granulés utilisés.

Pour accéder au tiroir, ouvrir la porte (voir figure 1) et extraire le tiroir cendres (voir figure 2).

N.B. : ce nettoyage doit être effectué avec le poêle froid, en utilisant un aspirateur du type bidon.

Reinigung des Aschekastens:

Der Aschekasten muss alle 2 Tage gereinigt werden. Die Reinigungshäufigkeit hängt jedoch in jedem Fall von der Zeit ab, über die der Ofen betrieben wird, wie auch vom verwendeten Pellettyp.

Öffnen Sie die Tür (siehe Abbildung 1), um den Aschekasten herauszuziehen (siehe Abbildung 2). **Hinweis: Saugen Sie den Aschekasten in kaltem Zustand mit einem Schmutzsauger ab.**

Limpieza del cajón cenicero:

La limpieza del cajón cenicero debe realizarse cada 2 días, dependiendo en todo caso del tiempo de uso de la estufa y del tipo de pellets utilizados.

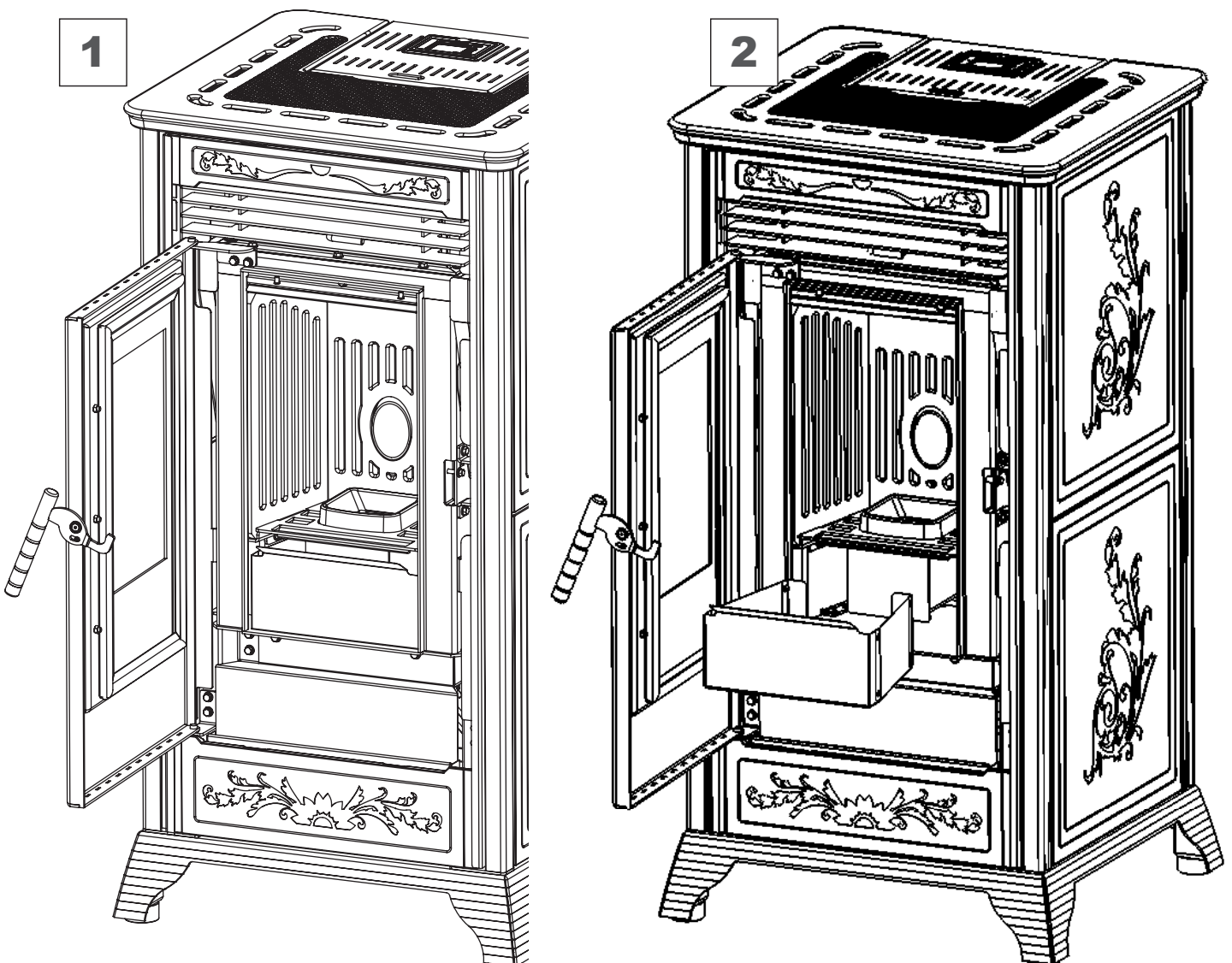
Para acceder al cajón, abrir la puerta (véase la Figura 1) y extraerlo (véase la Figura 2).

Nota: esta operación debe llevarse cabo con la estufa fría y empleando un aspirador de bidón.

Rengøring af askeskuffe:

Askeskuffen skal tømme ca. hver 2. dag, men det afhænger af, hvor længe ovnene er i drift og kvaliteten af pillerne. For at få adgang til askeskuffen åbnes ovndøren (se figur 1) og træk askeskuffen ud (se figur 2). Husk også at rengøre hullet, hvori askeskuffen sidder, da aske, som ikke fjernes, vil komprimeres på vagvæggen af hullet og på sigt kan hindre askeskuffe i at komme helt i bund, hvorfor lågen så ikke kan lukkes.

N.B.: Tømning af askeskuffe må kun gøres, når ovnen er slukket og både ovn og aske er helt kold.



Come togliere il tagliafiamma:

Togliere e pulire regolarmente il tagliafiamma.

How to remove the flame trap:

Remove and clean the flame trap regularly

Comment enlever le dispositif anti-retour de flamme:

Enlever et nettoyer le dispositif anti-retour de flamme régulièrement.

So entfernen sie den feuerschutz:

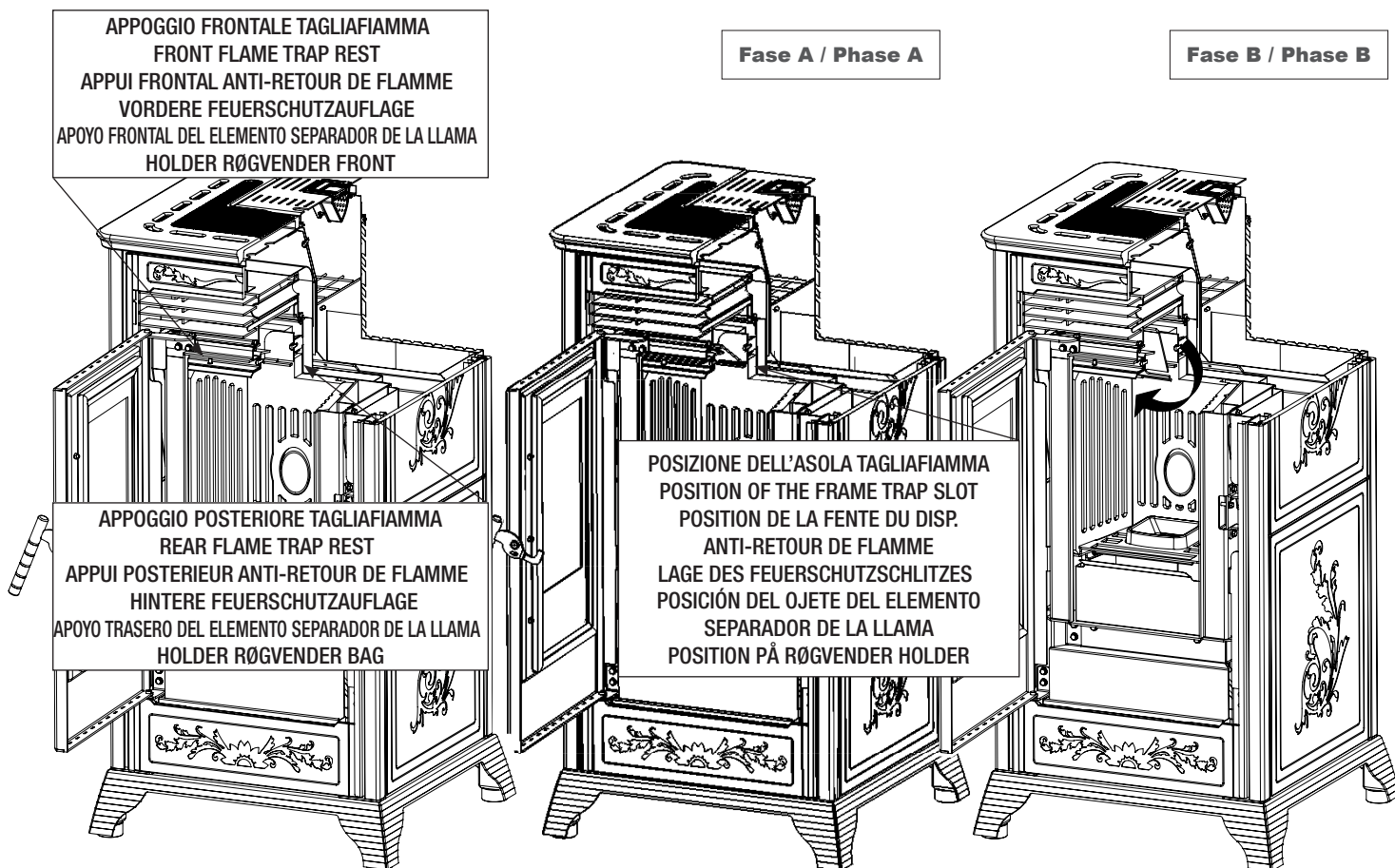
Entfernen und reinigen sie den feuerschutz regelmässig.

Cómo quitar el elemento separador de la llama:

Quitar y limpiar regularmente el elemento separador de la llama.

Udtagning af røgvenderpladen:

N.B.: Udtag og rengør røgvenderpladen jævnlgt.



Pulizia condotto aspirazione (ogni 1000 ore):

Per effettuare la pulizia del condotto di aspirazione estrarre il kit vermiculite dalla camera di combustione e utilizzare un aspiratore di tipo bidone.

Si consiglia di accordare con il vostro centro assistenza Ravelli questo tipo di pulizia.

Cleaning the suction duct (every 1000 hours):

For cleaning of suction duct remove vermiculite kit from combustion chamber using a suction hoover.

You are advised to agree this type of cleaning with your Ravelli assistance centre.

Nettoyage conduit d'aspiration (toutes les 1000 heures):

Pour effectuer le nettoyage du conduit d'aspiration extraire le kit vermiculite de la chambre de combustion utiliser aspirateur bidon.

N.B. : Utiliser uniquement un aspirateur du type bidon.

Reinigung des Saugkanals (alle 1000 Stunden)

Um den Saugkanals zu reinigen entfernen Sie bitte den Kit Vermiculite von dem Brennkammer und verwenden Sie einen Schmutzsauger

Sie sollten sich zur Vereinbarung einer derartigen Reinigung mit Ihrem Ravelli Kundendienst in Verbindung setzen.

Limpieza conducto de aspiración (cada 1.000 horas)

Para efectuar la limpieza del conducto de aspiración quitar el kit de vermiculita por la cámara de combustión y utilizar un aspirador de bidón.

Se recomienda solicitar a su centro de asistencia Ravelli este tipo de limpieza.

Rengøring af røggaskanaler (for hver 1000 timers drift):

For at rengøre røggaskanalerne fjernes den indvendige beklædning (firex) fra brændkammeret. Brændkammeret rengøres med en støvsuger.



Assemblaggio del rivestimento

A Rimuovere le 2 viti che assicurano il montante destro al corpo stufa. **B** Sfilare il montante destro. **C** Montare la ceramica infilando il bordo del montante sinistro e poi infilare il montante destro nella ceramica stessa. **NB. potrebbe essere necessario allentare le viti che assicurano il montante sinistro a causa delle tolleranze costruttive della ceramica.** **D** Riportare il montante destro nella posizione iniziale, rimontare le due viti per fissare al corpo macchina la struttura così assemblata.

Assembly of the coating

A Remove the 2 screws that support the right upright to the stove. **B** Slip the right upright. **C** Assemble the ceramic putting the side of the left upright and then put the right upright in the ceramic itself. **! It could be necessary to unscrew the left upright.** **D** Replace the right upright to the initial position. Replace the 2 screws to fix the structure to the body of the stove.

Assemblage du revêtement

A Schrauben Sie bitte die 2 Schrauben heraus, die den rechten Seitenständer zum Ofens fixieren. **B** Ziehen Sie bitte den rechten Seitenständer heraus. **C** Bauen Sie bitte die Kachel ein beim Stecken den linken Ständerrand und dann stecken Sie bitte den rechten Ständer in den Kachel ein. **Attention: il pourrait être nécessaire desserrer les vis qui assurent le montant gauche à cause des tolérances de fabrication de la céramique.** **D** Remettre le montant droite dans la position initiale, remonter les 2 vis pour fixer au corps du poêle la structure précédemment assemblée.

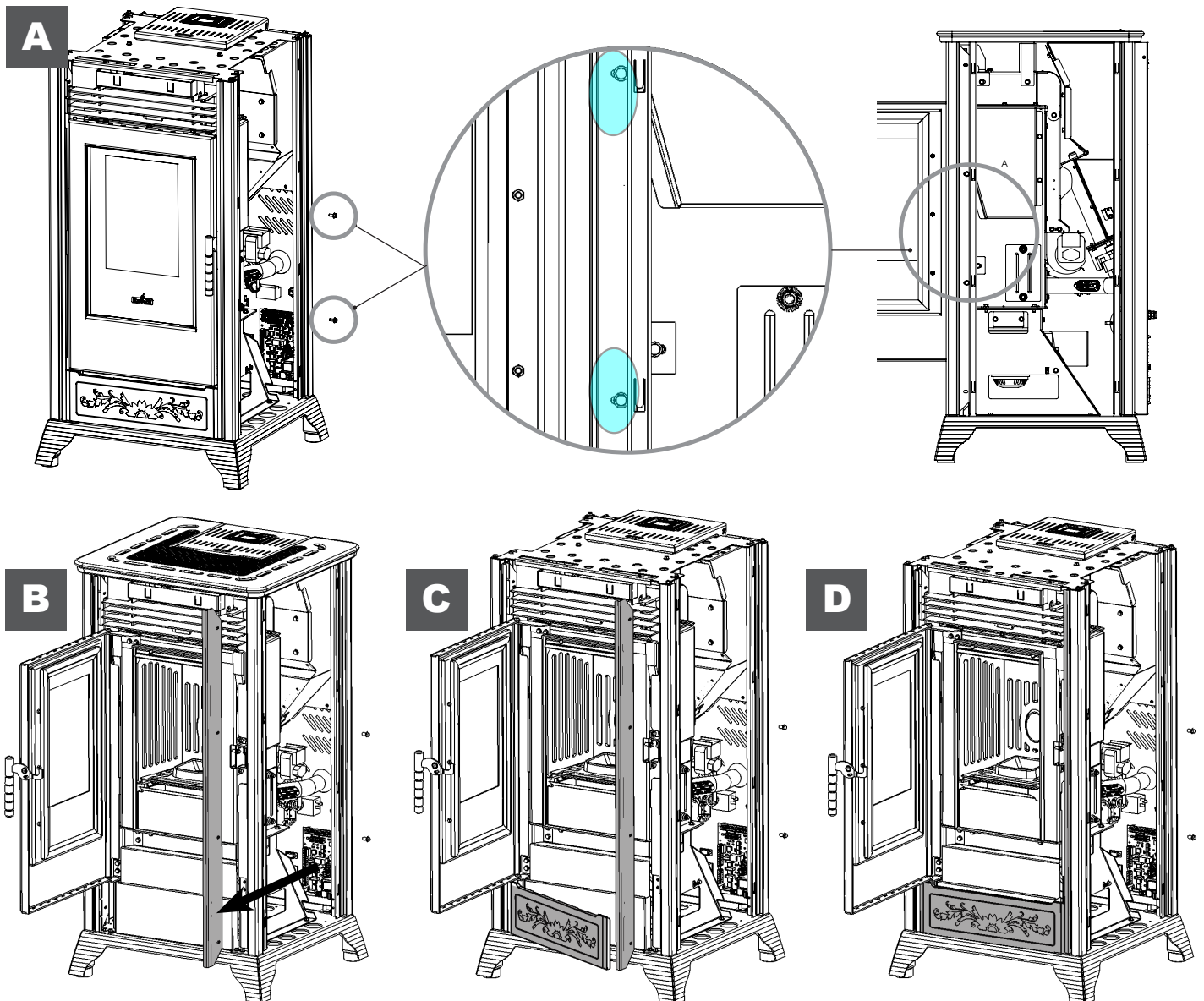
Einbau der kacheln

A Enlever les 4 vis qui fixent le montant droit au corps du poêle. **B** Enlever le montant droit. **C** Monter la céramique en introduisant le bord du montant gauche; puis mettre le montant droit dans la céramique même. **ACHTUNG: es könnte notwendig sein, die Schrauben des linken**

Ständer wegen der Herstellungstoleranz der Kachel zu lockern. **D** Setzen Sie bitte die rechten Ständer in der originalen Stellung, schrauben Sie die zwei Schrauben fest um die Struktur zum Ofen Körper zu fixieren.

Montaje del acabado

A Destornillar los 2 tornillos que aseguran el montante derecho al cuerpo de la estufa. **B** Deshilar el montante derecho. **C** Montar la ceramica introduciendo el borde del montante izquierdo y después inhilar el montante en la misma ceramica. **Atención: podría ser necesario aflojar los tornillos que aseguran el montante izquierdo, por la tolerancia constructiva de las ceramicas.** **D** Poner el montante derecho en la posición inicial, y montar los dos tornillos para fijar al cuerpo de la estufa la estructura así montada.



Assemblaggio del rivestimento

Rimuovere il top in ghisa e aprire lo sportello pellet per assemblare in sequenza: **1** le piastrelle laterali **2** la ceramica frontale. Inserite le ceramiche rimettere il top ghisa **3**.

Assembly of the coating

Remove the cast iron top and open the pellet lid to assemble in sequence: **1** the side ceramics **2** the front ceramic. **3** Insert the ceramics and replace the cast iron top.

Assemblage du revêtement

Démonter le top en fonte et ouvrir le couvercle du réservoir du pellets pour assembler en succession: **1** les céramiques latérales **2** la céramique frontale. **3** Une fois insérées les céramiques, remettre le top en fonte.

Einbau der kacheln

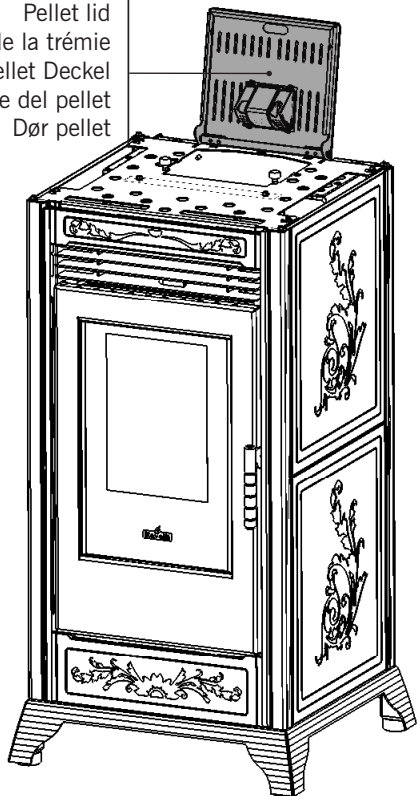
Bitte entfernen Sie der Top aus Gusseisen und öffnen der Pellet Deckel um in dieser Reihenfolge einzubauen: **1** die seitlichen

Kacheln und dann die vorne Kachel **2**. Einmal die Kacheln eingebaut bitte der Top aus Gusseisen einzustecken **3**.

Montaje del acabado

Abrir la puerta del tanque del pellet y quitar en secuencia: **1** el top cerámico, las baldosas laterales **2** la cerámica frontal. Inhilar las ceramicas y apoyar el top en fundición **3**.

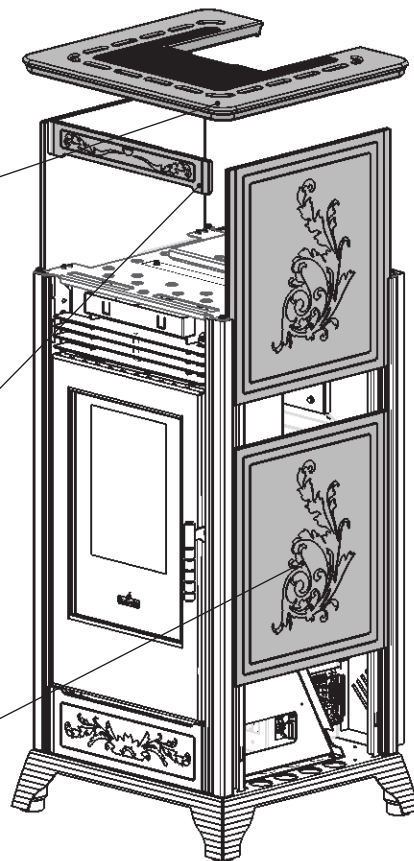
Sportello pellet
Pellet lid
Porte de la trémie
Pellet Deckel
Tanque del pellet
Dør pellet



3 Top
Top aus Kachel

2 Ceramica frontale
Front ceramic
Céramique frontale
Vorne Kachel
Cerámica frontal
Keramik Front

1 Piastrelle laterali
Side ceramic
Carreaux latérales
Seitliche Kachel
Baldosas laterales
Side fliser



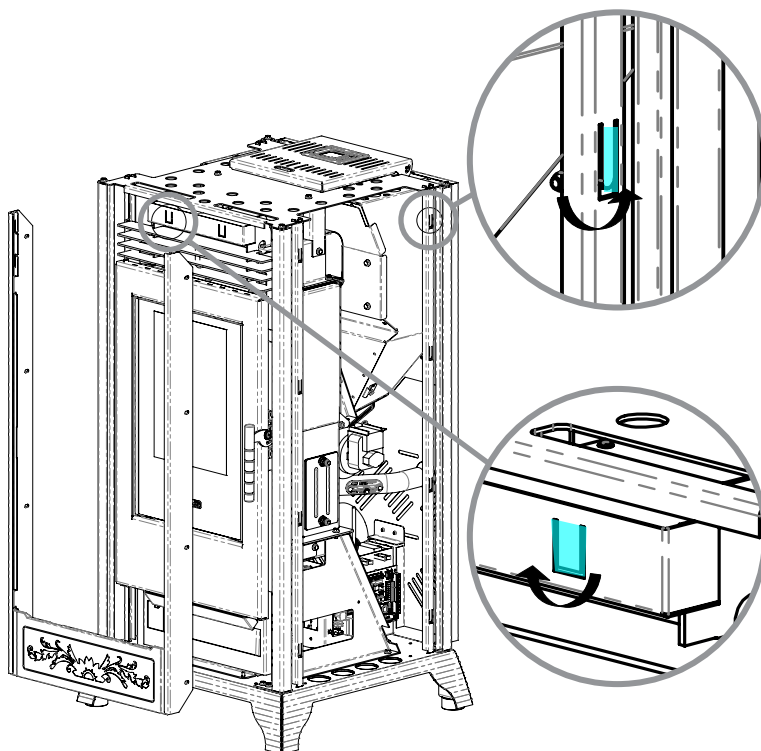
L'assemblaggio delle ceramiche laterali e frontale superiore, potrebbe richiedere l'utilizzo delle molle ricavate negli appositi montanti. In tal caso utilizzare un cacciavite a taglio per deformare le molle evidenziate in figura verso l'esterno.

The assembly of the side and front ceramics could require to use the springs placed on the uprights. In this case use a screwdriver to move the springs towards the external.

Pour l'assemblage des céramiques latérales et frontale supérieure, il peut être nécessaire d'utiliser les ressorts que vous trouverez dans les montants dédiés. Dans ce cas, il faut utiliser un tournevis à tête plate pour déformer les ressorts soulignés en figure, vers l'extérieur.

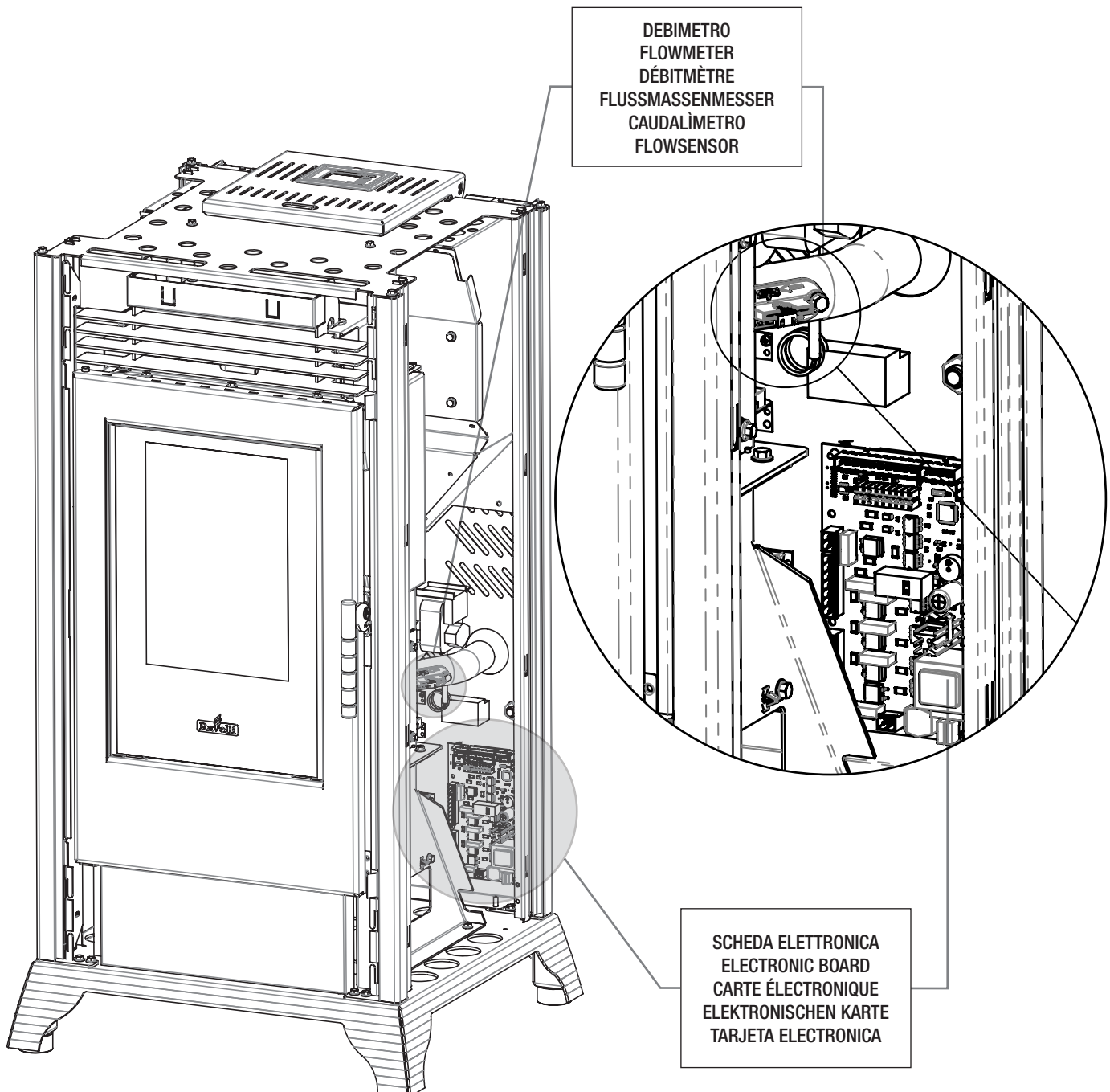
Für das Einbau der seitlichen Kachel und der vorne obere Kachel, könnte notwendig sein die Feder auf den bestimmten Ständer zu verwenden. In diesem Fall verwenden Sie einen Schraubendreher um die Feder nach außen wie in der Abbildung verzerren.

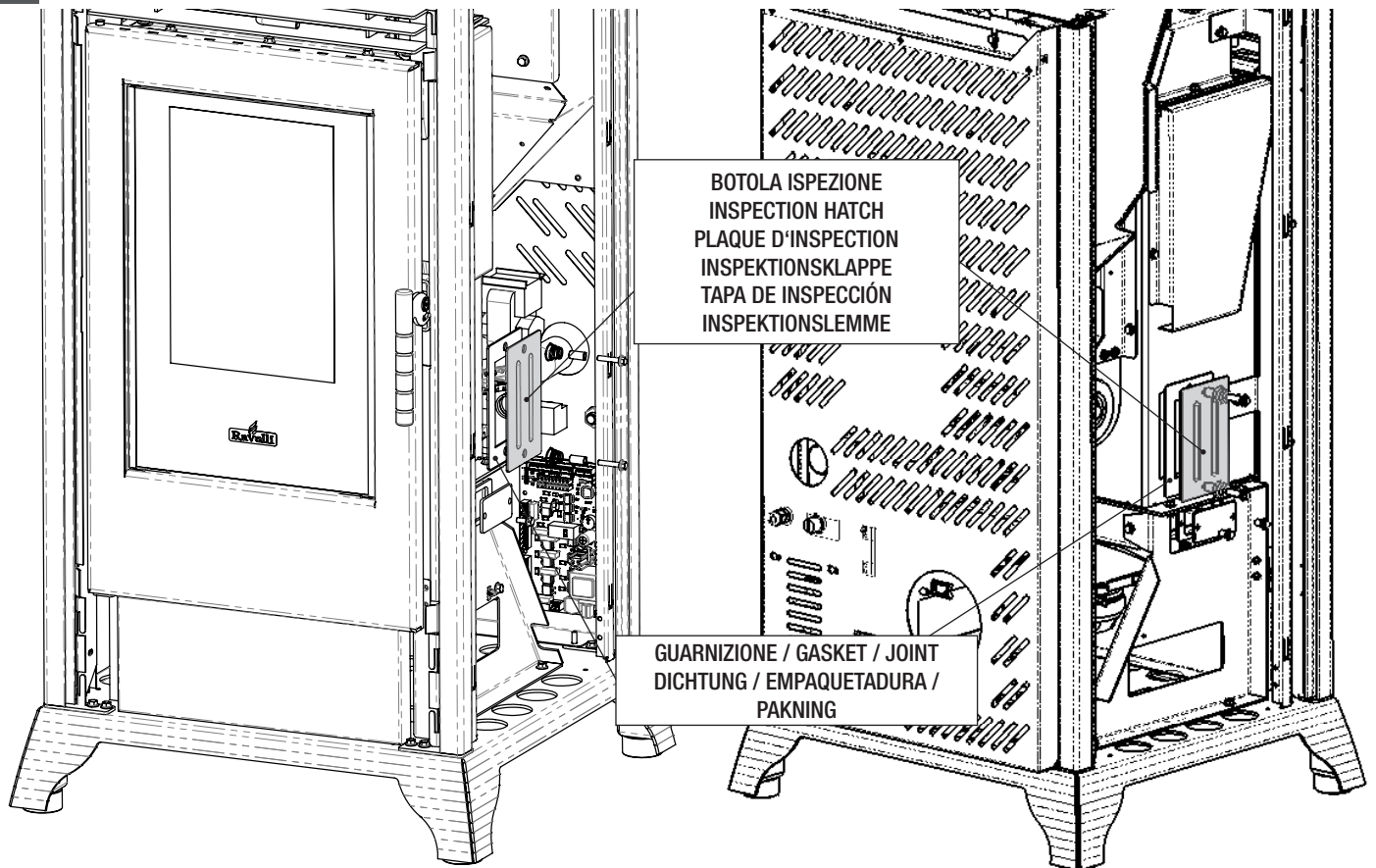
El montaje de las ceramicas laterals, y frontal superior, podría requerir el empleo de los muelles obtenidos en los montantes dedicados. En este caso, utilizar un destornillador plano para deformar los muelles evidenciados en la imagen, hacia el exterior.





Accesso al debimetro e alla scheda elettronica / Accessing the electronic board and the flowmeter / Accès au débitmètre et à la carte électronique / Zugang zu den Flussmassenmesser und der elektronischen Karte / Acceso al caudalímetro y la tarjeta electronica / Adgang til flowsensor





Frequenza per la pulizia dedicata ai singoli componenti / Frequency of the single components cleaning operations / Fréquence du nettoyage dédié aux singles composants / Reinigungshäufigkeit der einzelnen Bauteile / Frecuencia con la que se debe realizar la limpieza de cada uno componente / Rengøring frekvens dedikeret til de enkelte komponenter

<i>PARTI / FREQUENZA</i> <i>PARTS / FREQUENCY</i> <i>PIECES / FREQUENCE</i> <i>BAUTEILE / HÄUFIGKEIT</i> <i>PARTES / FRECUENCIA</i> <i>DELE / HYPPIGHED</i>	<i>1 GIORNO</i> <i>1 DAY</i> <i>1 JOUR</i> <i>1 TAG</i> <i>1 DÍA</i> <i>1 DAG</i>	<i>2-3 GIORNI</i> <i>2-3 DAYS</i> <i>2-3 JOURS</i> <i>2-3 TAGE</i> <i>2-3 DÍAS</i> <i>2-3 DAGE</i>	<i>30 GIORNI</i> <i>30 DAYS</i> <i>30 JOURS</i> <i>30 TAGE</i> <i>30 DÍAS</i> <i>30 DAGE</i>	<i>60-90 GIORNI</i> <i>60-90 DAYS</i> <i>60-90 JOURS</i> <i>60-90 TAGE</i> <i>60-90 DÍAS</i> <i>60-90 DAGE</i>	<i>1 STAGIONE</i> <i>1 SEASON</i> <i>1 SAISON</i> <i>1 HEIZSAISON</i> <i>1 ESTACIÓN</i> <i>1 SÆSON</i>
Braciere / Fire pot / Brasier / Glutpfanne / Brasero / Fyrfad	●				
Cassetto cenere / Ashes drawer / Tiroir cendres / Aschekasten / Cajón cenicero / Askeskuffe		●			
Vetro / Glass / Vitre / Glasscheibe / Vidrio / Glas		●			
Condotto aspirazione / Suction duct / Conduit d'aspiration fumées / Saugkanal / Conducto de aspiración / Aftrækskanal				●	
Guarnizione porta / Door gasket / Joint porte / Türdichtung / Empaquetadura de la puerta / Lågepakning					●
Canna fumaria / Flue / Conduit de fumée / Schornstein / Conducto de salida de humos / Skorsten					●
Camera di combustione / Combustion chamber / Chambre de combustion / Brennkammer / Cámara de combustión / Forbrændingskammer		●			
Aspirare serbatoio pellet / Vacuum clean the pellet tank / Passer l'aspirateur dans le réservoir des granulés / Pelletbehälter absaugen / Aspirar el depósito de pellets / Støvsug pelletbeholder			●		

**Ravelli srl**

Via Kupfer, 31 - 25036 Palazzolo sull'Oglio / BS - ITALY

Tel. +39.030.7402939

Fax. +39.030.7301758

Internet : www.ravelligroup.it

E-mail : info@ravelligroup.it

La Ditta Ravelli non si assume alcuna responsabilità per eventuali errori del presente opuscolo e si ritiene libera di variare senza preavviso le caratteristiche dei propri prodotti.

Ravelli does not assume any responsibility for any errors in this booklet and considers itself free to make any variations to the features of its products without notice.

La Société Ravelli ne s'assume aucune responsabilité pour d'éventuelles erreurs du présent opuscule, et se retient libre de changer sans préavis les caractéristiques de ses propres produits.

Ravelli übernimmt keinerlei Haftung für Fehler in dieser Broschüre und behält sich vor, die Merkmale seiner Produkte ohne Vorankündigung zu ändern.

La sociedad Ravelli no se asume responsabilidad alguna por posibles errores en el presente folleto y se considera libre de modificar sin preaviso las características de sus productos.

Firmaet Ravelli påtager sig intet ansvar for eventuelle fejl i denne brugervejledning, og forbeholder sig ret til uden forudgående varsel at ændre dets egne produkters karakteristika.